

### Echtzeiterkennung von Signalverläufen

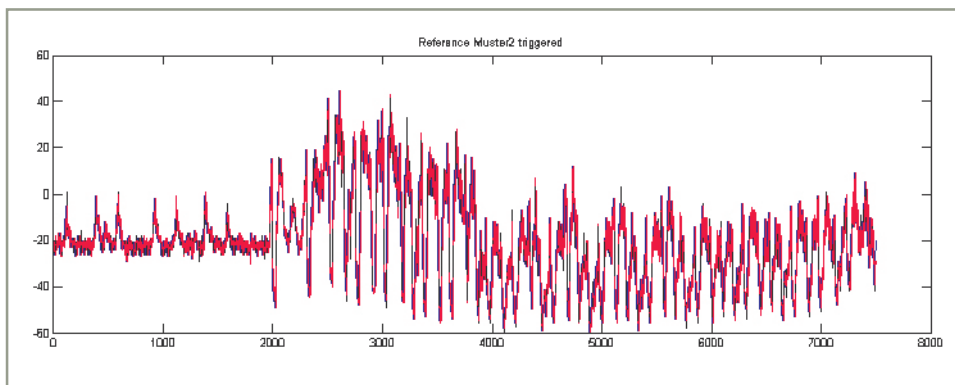
In vielen Anwendungen besteht die Herausforderung, Signale in Echtzeit zu analysieren und definierte Signalverläufe aus kontinuierlichen Datenströmen zu erkennen. Anwendungsgebiete sind zum Beispiel automatisierte Testapplikationen, die auf immer gleiche Stimulusantworten prüfen, oder die Erkennung von spezifischen Zuständen eines Systems.

Die sich ständig erhöhenden Signalbandbreiten verlangen außerdem, dass sich die Leistung der zugehörigen Mess- und Auswertetechnik kontinuierlich anpasst.

Bei diesen extremen anspruchsvollen Echtzeitanwendungen ist jedoch ein gewöhnlicher Standard-PC mit seiner Rechenleistung schnell überfordert.

Anwendungen an der technologischen „leading edge“ erfordern eine spezialisierte Hardware und angepasste und extrem effiziente Signalverarbeitungsalgorithmen.

Mixed Mode realisiert solche „leading edge“ Applikationen z.B. auf FPGA Basis.



Original Messdaten

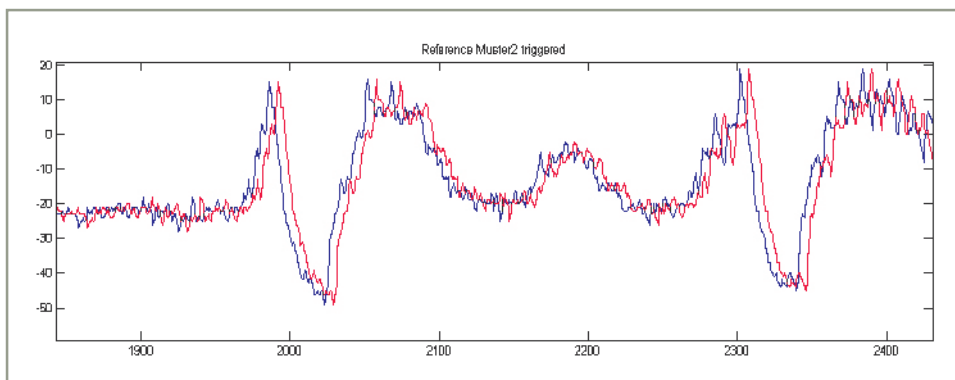
### Kernziele und Anforderungen

Erkennung eines vorgegebenen Signalverlaufes innerhalb einer kontinuierlichen Messung.

Signalbandbreite von  $>125\text{MHz}$  und digitale Erfassung des Signals mit  $>250\text{MSamples/s}$ .

Erkennung des Signals in  $<10\mu\text{s}$

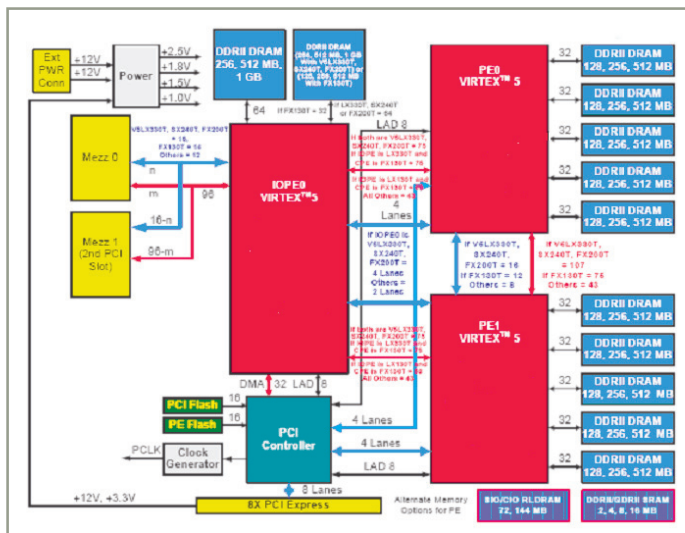
Referenzkurvenlänge: 250 000 Samples



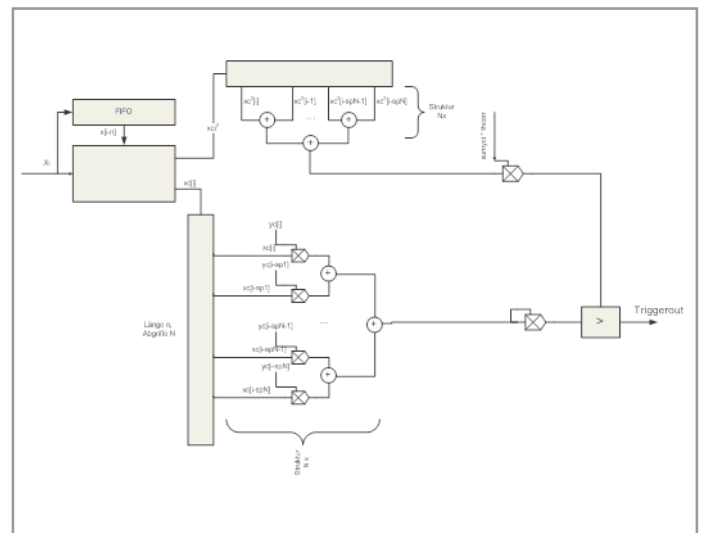
Erkannter Signalverlauf

### Ziele

- Entwicklung eines technisch implementierbaren Algorithmus
- Untersuchung des Algorithmus auf Stabilität und Robustheit
- Auswahl einer geeigneten Hardware-Plattform
- Konzepterstellung für die technische Implementierung



FPGA Plattform



FPGA Konzept

### Engineering & Consulting

- Konzeption von mehreren Lösungsansätzen
- Konzeption zur innovativen Datenreduktion
- Modifikation und Verifikation von Standardalgorithmen auf die Anwendung
- Simulation und Überprüfung anhand von Matlab Modellen
- Perfektes Mapping auf verfügbare FPGA Technologien
- Konzeption und Planung der technischen Realisierung

### Technologien und Tools

#### Technologien:

- FPGA: Xilinx VIRTEX5 / VIRTEX6
- Signalerfassung ADC Analog Devices 500MSp/s

#### Simulation

- Matlab
- Xilinx ISE